

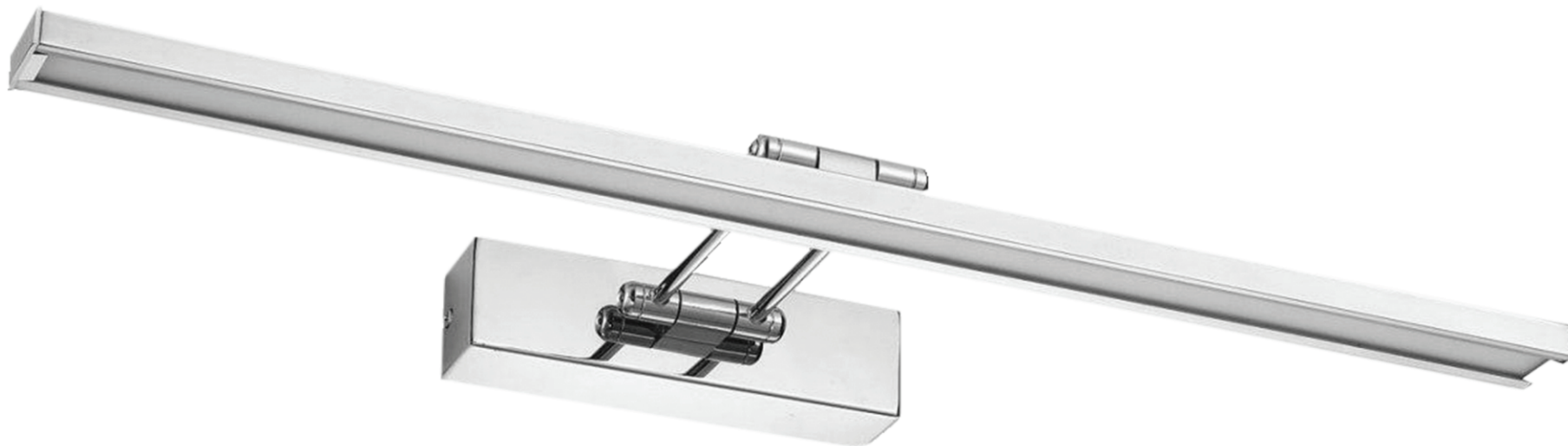


P-Type	نام محصول	SKU	طول	توان	رنگ نور	زاویه پخش نور	CRI
Mirror-Light	چراغ بالا آینه ای ام بی ۵۴۹ بی	10203257	63 cm	12 W	سفید طبیعی	120 °	>80

## Mirror Light MB549-B

چراغ بالا آینه ای ام بی ۵۴۹ بی

mirror lights must enable the user to perform precise tasks, like make-up application or shaving. It is therefore important that it is well-placed and provides adequate lighting. For an optimal result, we recommend combining the lighting of the mirror with the ceiling light or recessed lights.



## Mirror Light MB542

### چراغ بالا آینه ای ام بی ۵۴۲

mirror lights must enable the user to perform precise tasks, like make-up application or shaving. It is therefore important that it is well-placed and provides adequate lighting. For an optimal result, we recommend combining the lighting of the mirror with the ceiling light or recessed lights.

P-Type	نام محصول	SKU	طول	توان	رنگ نور	زاویه پخش نور	CRI
Mirror-Light	چراغ بالا آینه ای ام بی ۵۴۲	10203255	57 cm	12 W	سفید طبیعی	120°	>80



## Mirror Light MB541

چراغ بالا آینه ای ام بی ۱ ۵۴

mirror lights must enable the user to perform precise tasks, like make-up application or shaving. It is therefore important that it is well-placed and provides adequate lighting. For an optimal result, we recommend combining the lighting of the mirror with the ceiling light or recessed lights.

P-Type	نام محصول	SKU	طول	توان	رنگ نور	زاویه پخش نور	CRI
Mirror-Light	چراغ بالا آینه ای ام بی ۱ ۵۴	10203260	95.8 cm	12 W	سفید طبیعی	120 °	>80



## Mirror Light MB549-G

### چراغ بالا آینه ای ام بی ۵۴۹ جی

mirror lights must enable the user to perform precise tasks, like make-up application or shaving. It is therefore important that it is well-placed and provides adequate lighting. For an optimal result, we recommend combining the lighting of the mirror with the ceiling light or recessed lights.

P-Type	نام محصول	SKU	طول	توان	رنگ نور	زاویه پخش نور	CRI
Mirror-Light	چراغ بالا آینه ای ام بی ۵۴۹ جی	10203263	58 cm	12 W	سفید طبیعی	120°	>80





P-Type	نام محصول	SKU	طول	توان	رنگ نور	زاویه پخش نور	CRI
Mirror-Light	چراغ بالا آینه ای ام بی ۵۴۹ جی آر	10203262	60.6 cm	12 W	سفید طبیعی	120 °	>80

## Mirror Light MB549-GR

چراغ بالا آینه ای ام بی ۵۴۹ جی آر

mirror lights must enable the user to perform precise tasks, like make-up application or shaving. It is therefore important that it is well-placed and provides adequate lighting. For an optimal result, we recommend combining the lighting of the mirror with the ceiling light or recessed lights.

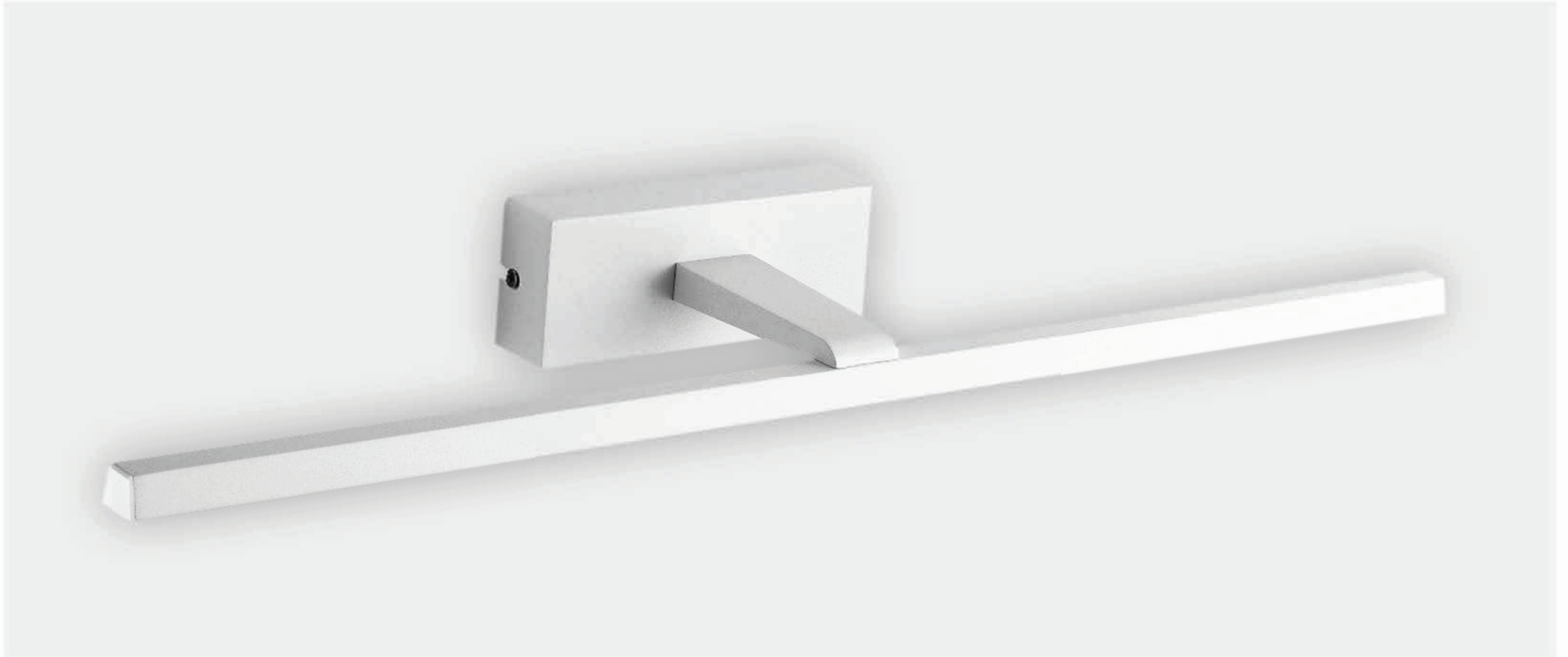


## Mirror Light MB591

### چراغ بالا آینه ای ام بی ۵۹۱

mirror lights must enable the user to perform precise tasks, like make-up application or shaving. It is therefore important that it is well-placed and provides adequate lighting. For an optimal result, we recommend combining the lighting of the mirror with the ceiling light or recessed lights.

P-Type	نام محصول	SKU	طول	توان	رنگ نور	زاویه پخش نور	CRI
Mirror-Light	چراغ بالا آینه ای ام بی ۵۹۱	10203259	64.5 cm	12 W	سفید طبیعی	120°	>80

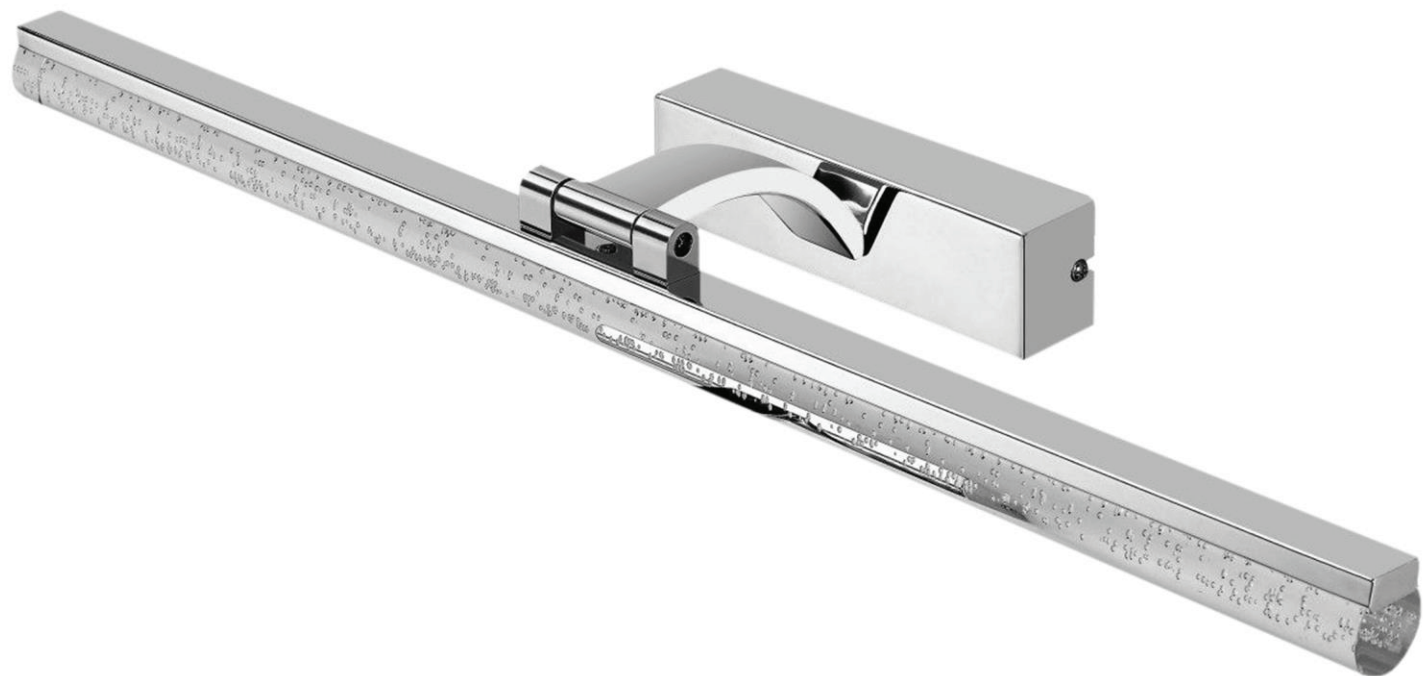


## Mirror Light MB633

### چراغ بالا آینه ای ام بی ۶۳۳

mirror lights must enable the user to perform precise tasks, like make-up application or shaving. It is therefore important that it is well-placed and provides adequate lighting. For an optimal result, we recommend combining the lighting of the mirror with the ceiling light or recessed lights.

P-Type	نام محصول	SKU	طول	توان	رنگ نور	زاویه پخش نور	CRI
Mirror-Light	چراغ بالا آینه ای ام بی ۶۳۳	10203256	60 cm	12 W	سفید طبیعی	120°	>80



## Mirror Light MB80

چراغ بالا آینه ای ام بی ۸۰

mirror lights must enable the user to perform precise tasks, like make-up application or shaving. It is therefore important that it is well-placed and provides adequate lighting. For an optimal result, we recommend combining the lighting of the mirror with the ceiling light or recessed lights.

P-Type	نام محصول	SKU	طول	توان	رنگ نور	زاویه پخش نور	CRI
Mirror-Light	چراغ بالا آینه ای ام بی ۸۰	10203264	64 cm	12 W	سفیدطبیعی	120 °	>80



## Mirror Light MB116

### چراغ بالا آینه ای ام بی ۱۱۶

mirror lights must enable the user to perform precise tasks, like make-up application or shaving. It is therefore important that it is well-placed and provides adequate lighting. For an optimal result, we recommend combining the lighting of the mirror with the ceiling light or recessed lights.

P-Type	نام محصول	SKU	طول	توان	رنگ نور	زاویه پخش نور	CRI
Mirror-Light	چراغ بالا آینه ای ام بی ۱۱۶	10203265	59 cm	18 W	سفید طبیعی	120°	>80